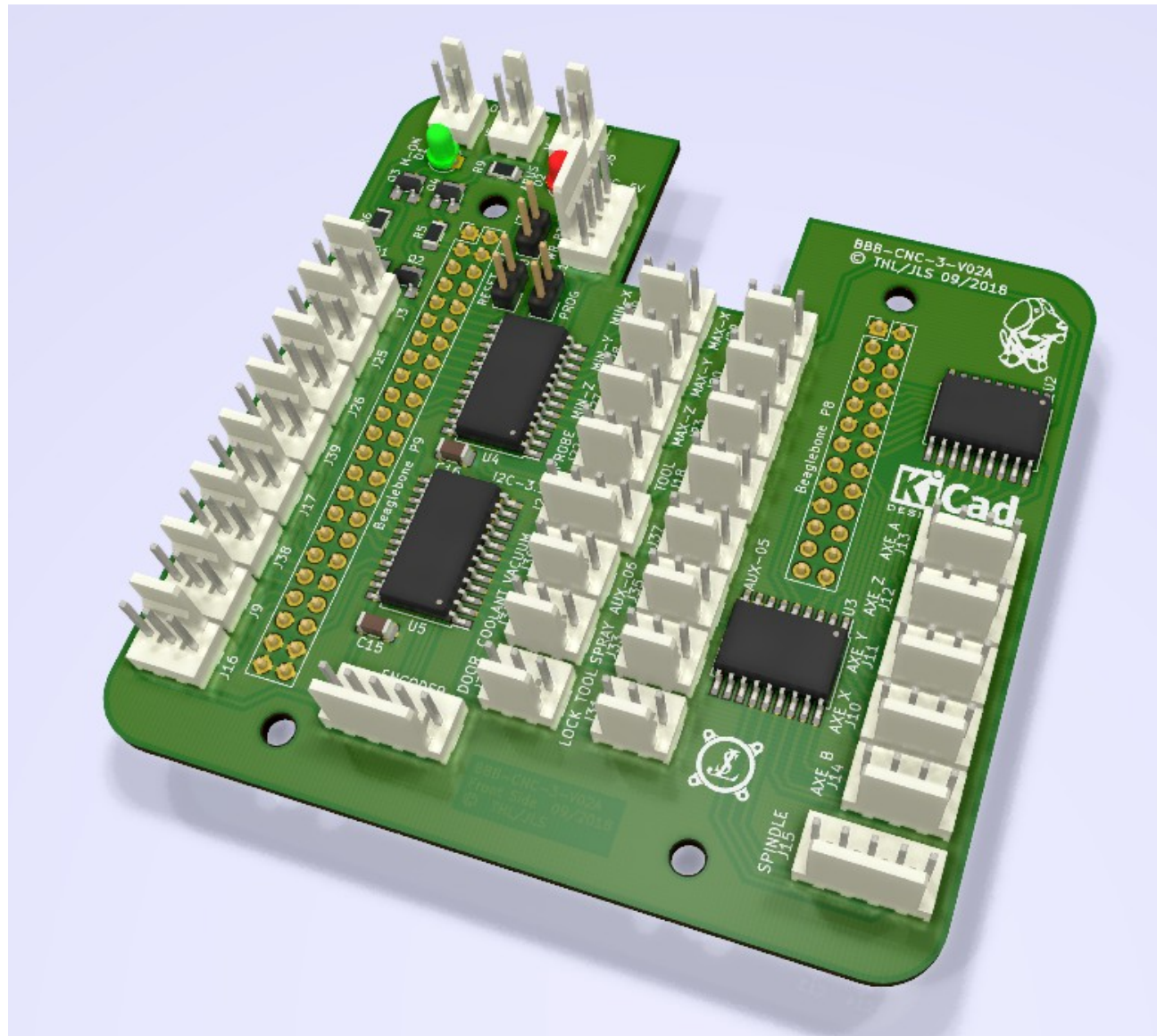


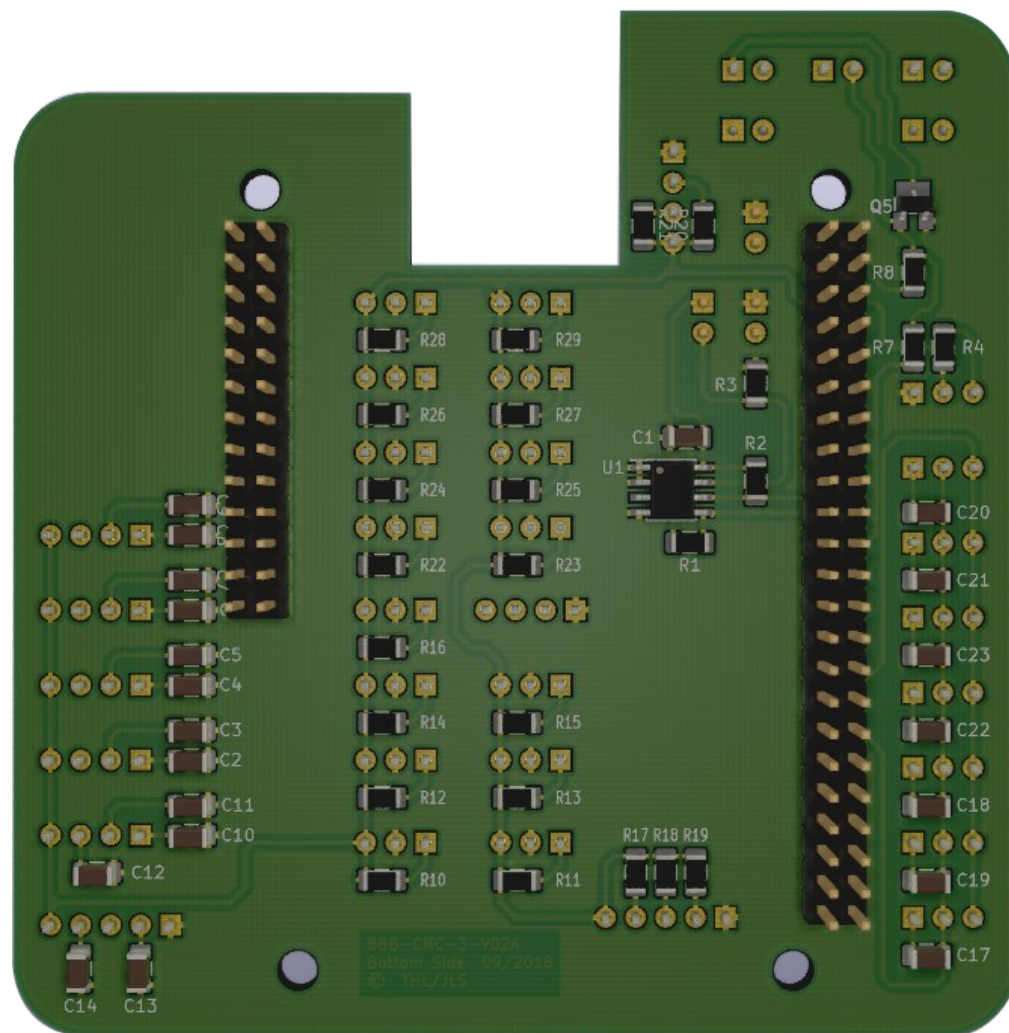
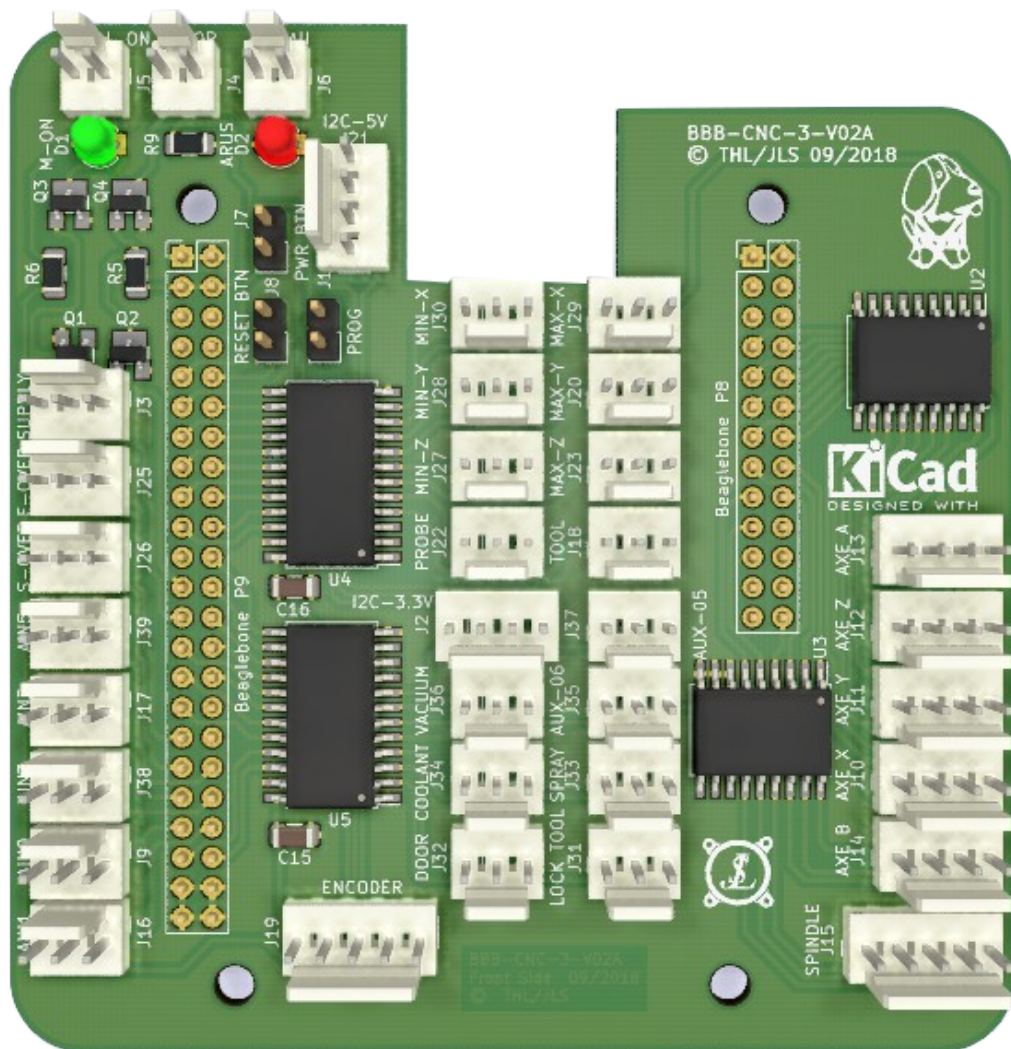
SCHEMAS et PLANS de FABRICATION BBB-CNC-Cape-3 V02-A

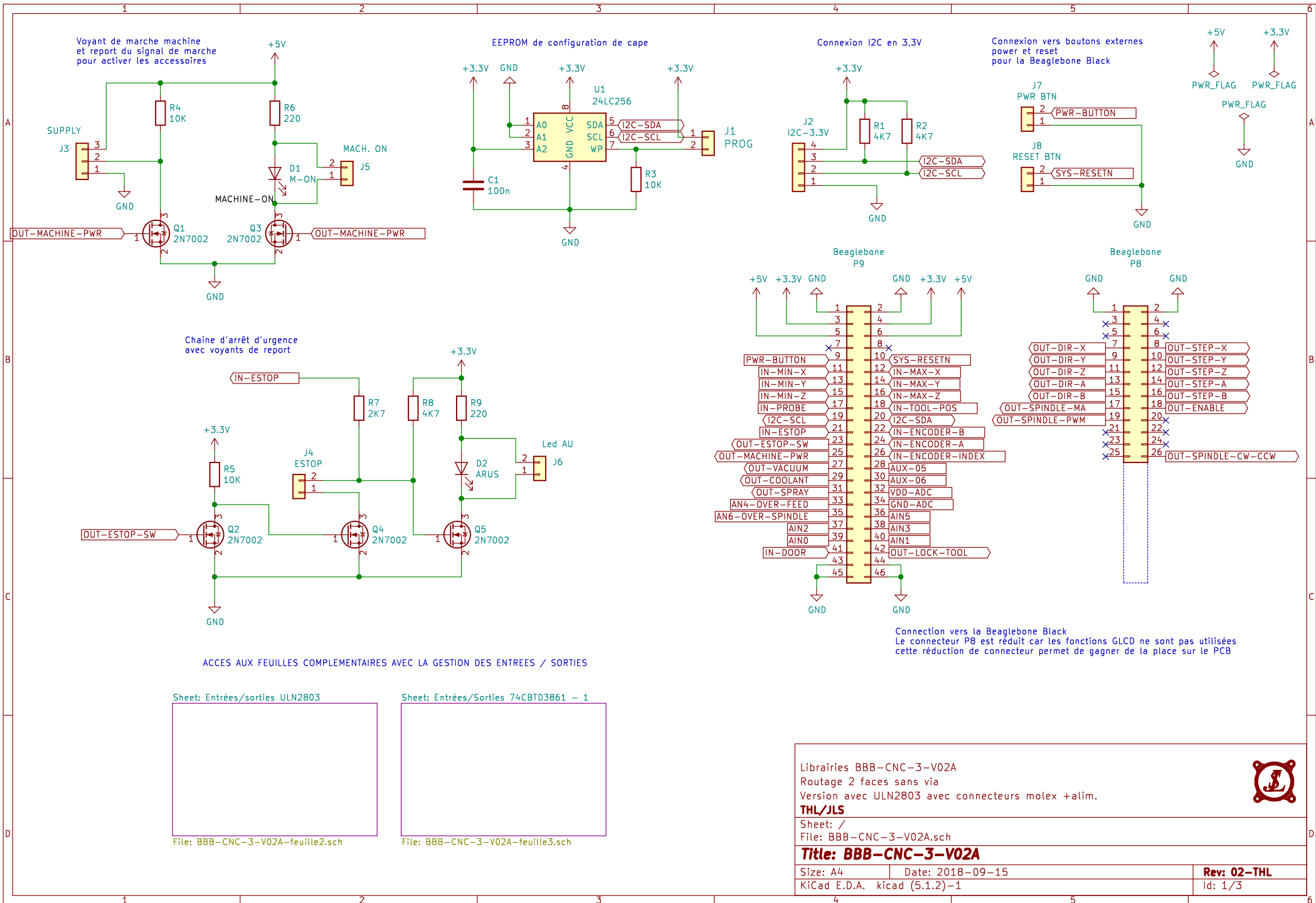


© JLS / THL - 08/2018

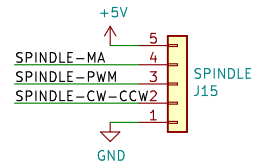
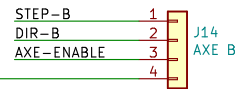
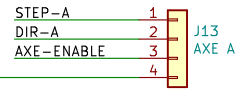
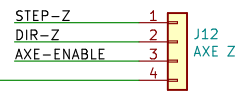
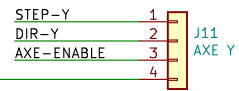
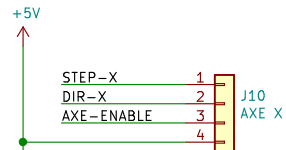
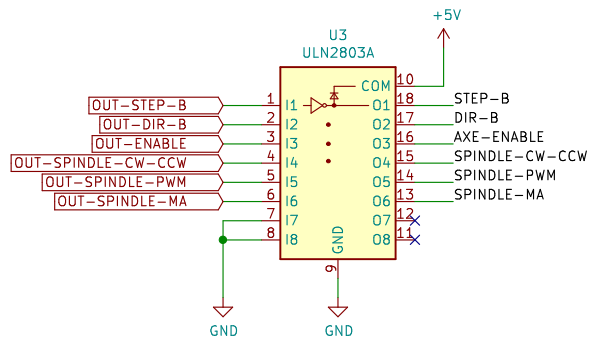
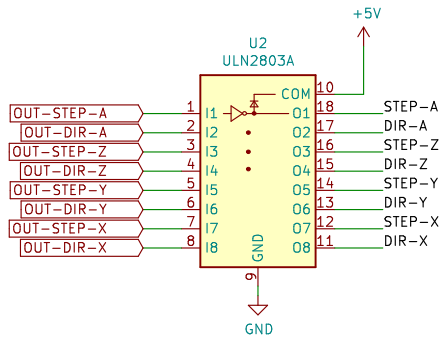
Vue des composants côté face et repérage des entrées/sorties côté arrière (côté Beaglebone Black)

Les connecteurs sont au pas de 2,54mm et peuvent être droits ou coudés

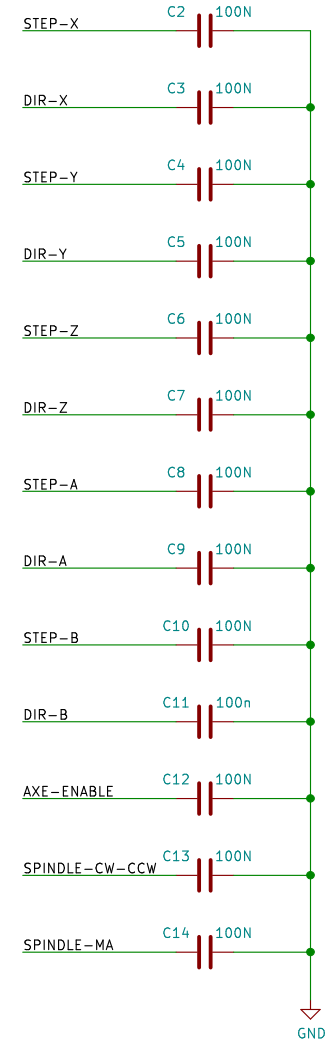




Gestion des sorties de commandes moteurs et broche
 L'adaptation des tensions 2,3V vers 5V est réalisée par les ULN2803
 Ils assurent aussi un courant de sortie suffisant.
 Les sorties doivent être connectées en pull-up



Condensateurs antiparasites sur les sorties autres que PWM



Librairies BBB-CNC-3-V02A
 Routage 2 faces sans via
 Version avec ULN2803 avec connecteurs molex + alim.
THL/JLS

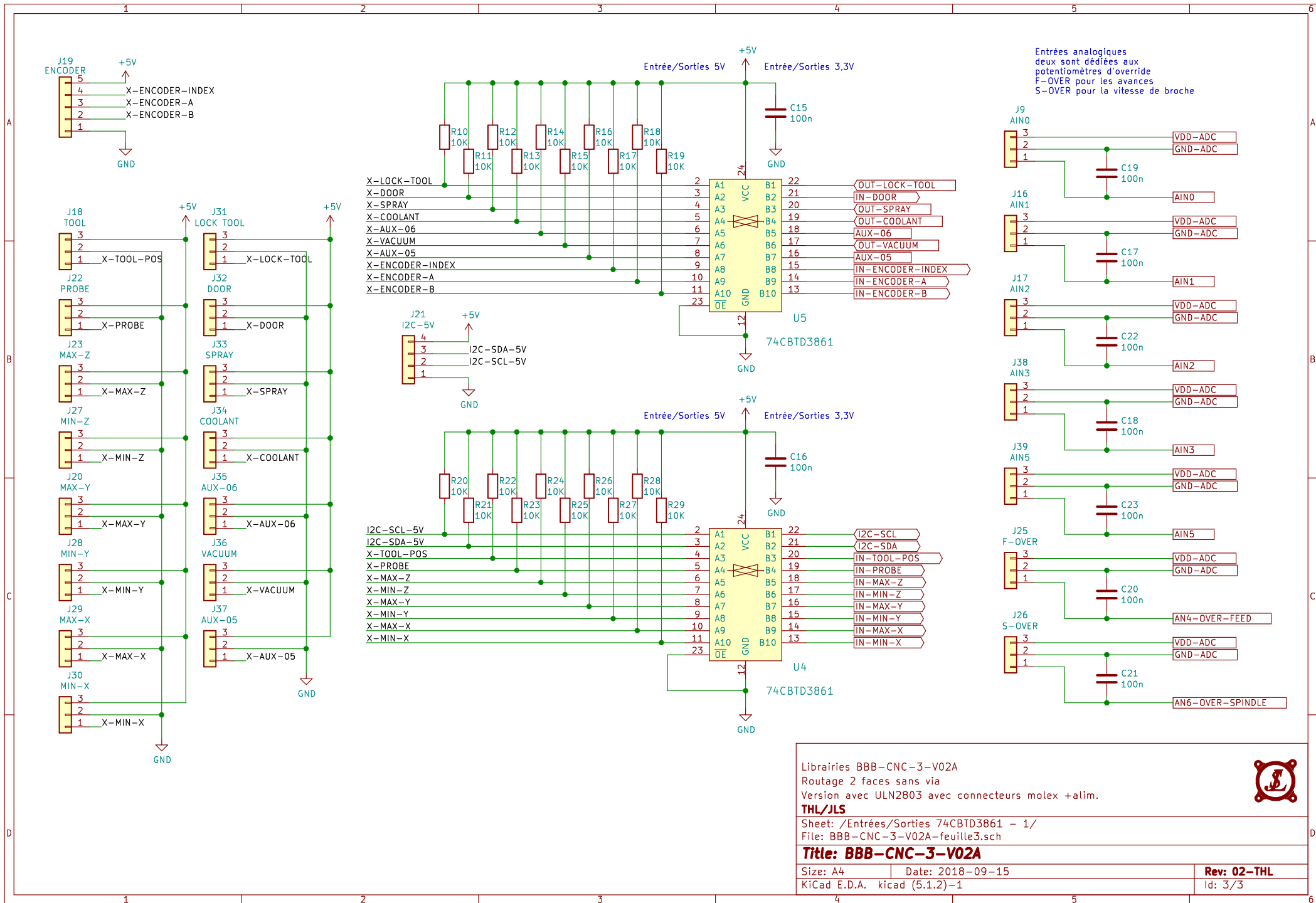


Sheet: /Entrées/sorties ULN2803/
 File: BBB-CNC-3-V02A-feuille2.sch

Title: BBB-CNC-3-V02A

Size: A4 Date: 2018-09-15
 KiCad E.D.A. kicad (5.1.2)-1

Rev: 02-THL
 Id: 2/3



Librairies BBB-CNC-3-V02A
 Routage 2 faces sans via
 Version avec ULN2803 avec connecteurs molex +alim.



THL/JLS
 Sheet: /Entrées/Sorties 74CBTD3861 - 1/
 File: BBB-CNC-3-V02A-feuille3.sch

Title: BBB-CNC-3-V02A	
Size: A4	Date: 2018-09-15
KiCad E.D.A. kicad (5.1.2)-1	Rev: 02-THL
	Id: 3/3

Nomenclature composants

Référence	Quantité	Désignation / Valeur	Boîtier
C14,C2,C3,C4,C5,C6,C7,C8,C9,C10,C12,C13	12	100N	C_1206_3216Metric
Q1,Q2,Q3,Q4,Q5	5	2N7002	SOT23-W-large-pad
U2,U3	2	ULN2803A	SOIC-18W_7.5x11.6mm_P1.27mm
C1,C11,C15,C16,C17,C18,C19,C20,C21,C22,C23	11	100n	C_1206_3216Metric
R1,R2,R8	3	4K7	R_1206_3216Metric
R3,R4,R5,R10,R11,R12,R13,R14,R15,R16,R17,R18,R19,R20,R21,R22,R23,R24,R25,R26,R27,R28,R29	23	10K	R_1206_3216Metric
R6,R9	2	220	R_1206_3216Metric
R7	1	2K7	R_1206_3216Metric
U1	1	24LC256	SOIC-8_3.9x4.9mm_P1.27mm
J1	1	PROG	PinHeader_1x02_P2.54mm_Vertical
J2	1	I2C-3.3V	PinHeader_1x04_P2.54mm_Vertical
J7	1	PWR BTN	PinHeader_1x02_P2.54mm_Vertical
J8	1	RESET BTN	PinHeader_1x02_P2.54mm_Vertical
P8	1	Beaglebone	BBB-PinHeader_2x13_P2.54mm_Vertical
P9	1	Beaglebone	BBB-PinHeader_2x23_P2.54mm_Vertical
D1	1	M-ON	LED_D3.0mm_green
D2	1	ARUS	LED_D3.0mm_red
U5,U4	2	74CBTD3861	SOIC-24W_7.5x15.4mm_P1.27mm
J22	1	PROBE	PinHeader_1x03_P2.54mm_Vertical
J18	1	TOOL	PinHeader_1x03_P2.54mm_Vertical
J27	1	MIN-Z	PinHeader_1x03_P2.54mm_Vertical
J23	1	MAX-Z	PinHeader_1x03_P2.54mm_Vertical
J20	1	MAX-Y	PinHeader_1x03_P2.54mm_Vertical
J28	1	MIN-Y	PinHeader_1x03_P2.54mm_Vertical
J29	1	MAX-X	PinHeader_1x03_P2.54mm_Vertical
J30	1	MIN-X	PinHeader_1x03_P2.54mm_Vertical
J31	1	LOCK TOOL	PinHeader_1x03_P2.54mm_Vertical
J32	1	DOOR	PinHeader_1x03_P2.54mm_Vertical
J33	1	SPRAY	PinHeader_1x03_P2.54mm_Vertical
J34	1	COOLANT	PinHeader_1x03_P2.54mm_Vertical
J35	1	AUX-06	PinHeader_1x03_P2.54mm_Vertical
J36	1	VACUUM	PinHeader_1x03_P2.54mm_Vertical
J37	1	AUX-05	PinHeader_1x03_P2.54mm_Vertical
J10	1	AXE X	PinHeader_1x04_P2.54mm_Vertical
J11	1	AXE Y	PinHeader_1x04_P2.54mm_Vertical
J12	1	AXE Z	PinHeader_1x04_P2.54mm_Vertical
J13	1	AXE A	PinHeader_1x04_P2.54mm_Vertical
J14	1	AXE B	PinHeader_1x04_P2.54mm_Vertical
J16	1	AIN1	PinHeader_1x03_P2.54mm_Vertical
J38	1	AIN3	PinHeader_1x03_P2.54mm_Vertical
J26	1	S-OVER	PinHeader_1x03_P2.54mm_Vertical
J4	1	ESTOP	PinHeader_1x02_P2.54mm_Vertical
J6	1	Led AU	PinHeader_1x02_P2.54mm_Vertical
J9	1	AIN0	PinHeader_1x03_P2.54mm_Vertical
J25	1	F-OVER	PinHeader_1x03_P2.54mm_Vertical
J39	1	AIN5	PinHeader_1x03_P2.54mm_Vertical
J3	1	SUPPLY	PinHeader_1x03_P2.54mm_Vertical
J17	1	AIN2	PinHeader_1x03_P2.54mm_Vertical
J21	1	I2C-5V	PinHeader_1x04_P2.54mm_Vertical
J5	1	MACH. ON	PinHeader_1x02_P2.54mm_Vertical
J15	1	SPINDLE	PinHeader_1x05_P2.54mm_Vertical
J19	1	ENCODER	PinHeader_1x05_P2.54mm_Vertical

